



راد سیستم
RAD SYSTEM

میزهای کارشناسی سری KE



راد سیستم
RAD SYSTEM

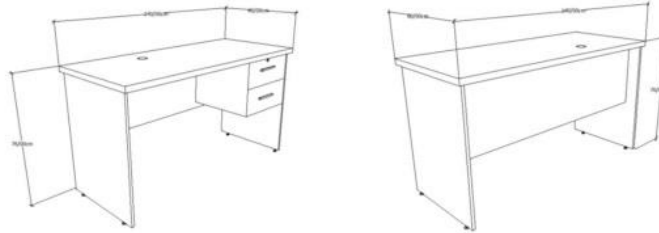


نوع محصول : میز کارشناسی
دسته بندی : اقتصادی
کد مدل :

ID-KE-001-140-60

ID-KE-001-160-60

ابعاد



مشخصات فنی :

صفحه میز : از جنس ام دی اف به ضخامت ۳۲ میلیمتر - نوار لبه های میز از جنس پی وی سی به ضخامت ۲ میلیمتر جهت ضد آب کردن محصول میباشد.

بدنه میز : از جنس ام دی اف به ضخامت ۱۶ میلیمتر - نوار لبه های میز از جنس پی وی سی به ضخامت ۲ میلیمتر جهت ضد آب کردن محصول میباشد.

۲ عدد گشو (گشوی بالا قفل دار) - ریل گشوها ساچمه ای درجه ۱ - یک عدد دریچه جهت انتقال کابل برق روی صفحه میز - ۴ عدد پایه ۲ سانتی جهت رگلاژ ارتفاع میز از متعلقات این مدل میباشد.

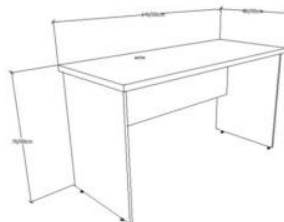
نوع محصول : میز کارشناسی
دسته بندی : اقتصادی
کد مدل :

ID-KE-002-140-60

ID-KE-002-160-60



ابعاد



مشخصات فنی :

صفحه میز : از جنس ام دی اف به ضخامت ۳۲ میلیمتر - نوار لبه های میز از جنس پی وی سی به ضخامت ۲ میلیمتر جهت ضد آب کردن محصول میباشد.

بدنه میز : از جنس ام دی اف به ضخامت ۱۶ میلیمتر - نوار لبه های میز از جنس پی وی سی به ضخامت ۲ میلیمتر جهت ضد آب کردن محصول میباشد.

بدون کشو - یک عدد درجه جهت انتقال کابل برق روی صفحه میز - ۴ عدد پایه ۲ سانتی جهت رگلاژ ارتفاع میز از متعلقات این مدل میباشد.



راد سیستم
RAD SYSTEM

میزهای کارشناسی سری KL



راد سیستم
RAD SYSTEM



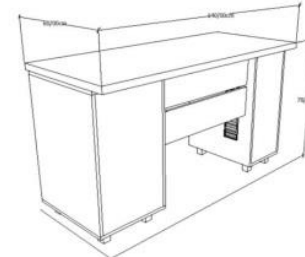
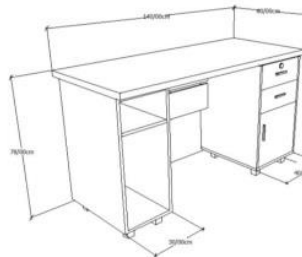
نوع محصول : میز کارشناسی
دسته بندی : کلاس ۲
کد مدل :

ID-KL-001-140-60

ID-KL-001-160-60

ID-KL-001-180-70

ابعاد



مشخصات فنی :

صفحه میز : از جنس ام دی اف به ضخامت ۳۲ میلیمتر - نوار لبه های میز از جنس پی وی سی به ضخامت ۲ میلیمتر جهت ضد آب کردن محصول میباشد.

بدنه میز : از جنس ام دی اف به صورت یک عدد فایل کیس کشودار و یک عدد فایل ۲ کشو با کمد پایین- نوار لبه های میز از جنس پی وی سی به ضخامت ۲ میلیمتر جهت ضد آب کردن محصول میباشد.

۲ عدد کشو (به صورت قفل مرکزی) - ریل کشوها ساچمه ای درجه ۱ - یک عدد کمد زیر کشوها - یک عدد دریچه جهت انتقال کابل برق روی صفحه میز - یک عدد دریچه تهویه جهت کمد جای کیس - ۴ عدد پایه ۶ سانتی از جنس استیل جهت رکلاژ ارتفاع میز از متعلقات این مدل میباشد.



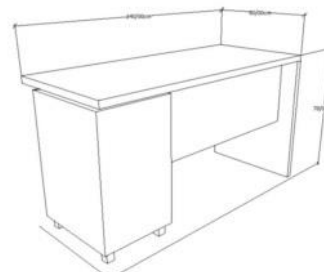
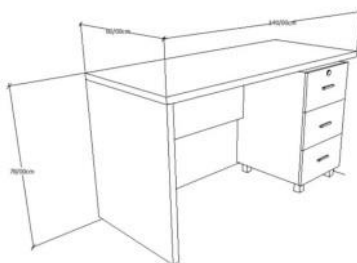
نوع محصول : میز کارشناسی
دسته بندی : کلاس ۲
کد مدل :

ID-KI-002-140-60

ID-KL-002-160-60

ID-KL-002-180-70

ابعاد



مشخصات فنی :

صفحه میز : از جنس ام دی اف به ضخامت ۳۲ میلیمتر - نوار لبه های میز از جنس پی وی سی به ضخامت ۲ میلیمتر جهت ضد آب کردن محصول میباشد.

بدنه میز : از جنس ام دی اف به همراه یک عدد فایل ۳ کشو ثابت - نوار لبه های میز از جنس پی وی سی به ضخامت ۲ میلیمتر جهت ضد آب کردن محصول میباشد.

۳ عدد کشو (کشوی بالا قفل دار) - ریل کشوها ساچمه ای درجه ۱ - یک عدد دریچه جهت انتقال کابل برق روی صفحه میز - ۲ عدد پایه ۲ سانتی و ۲ عدد پایه ۶ سانتی از جنس استیل جهت رگلاژ ارتفاع میز از متعلقات این مدل میباشد.

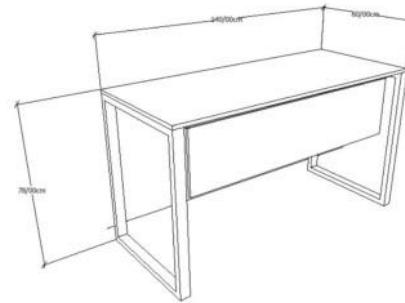


نوع محصول : میز کارشناسی
دسته بندی : کلاس ۲
کد مدل :

ID-KL-003-140-60

ID-KL-003-160-60

ID-KL-003-180-70



ابعاد

مشخصات فنی :

صفحه میز : از جنس ام دی اف به ضخامت ۱۶ میلیمتر - نوار لبه های میز از جنس پی وی سی به ضخامت ۲ میلیمتر جهت ضد آب کردن محصول میباشد.

پایه میز : از جنس پروفیل فلزی با رنگ الکترواستاتیک و الحاقات میانی جهت استحکام میز میباشد.

یک عدد فایل سه کشو متحرک با قفل مرکزی یا تک قفل قابل اضافه شدن به محصول میباشد.
پایه های میز در رنگهای سفید ، مشکی و کروم قابل تولید میباشد.



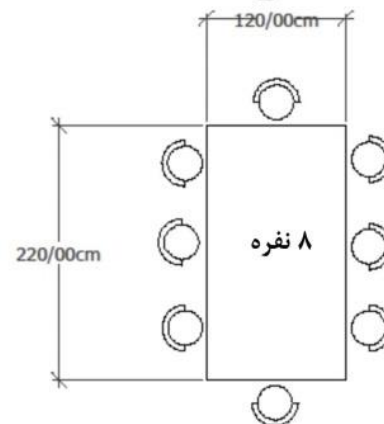
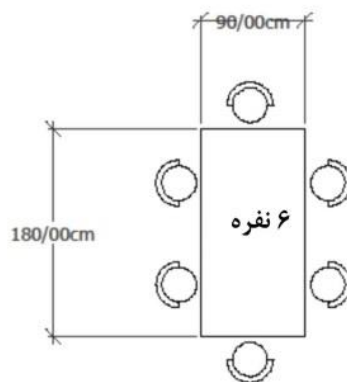
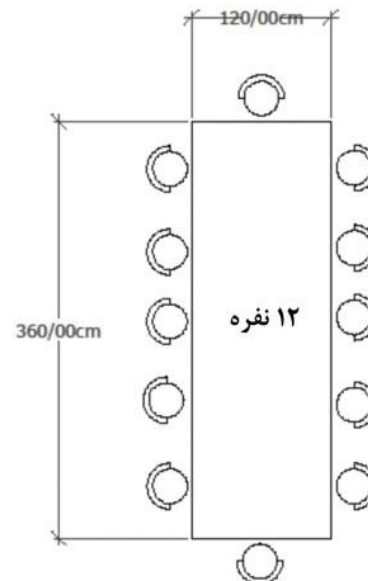
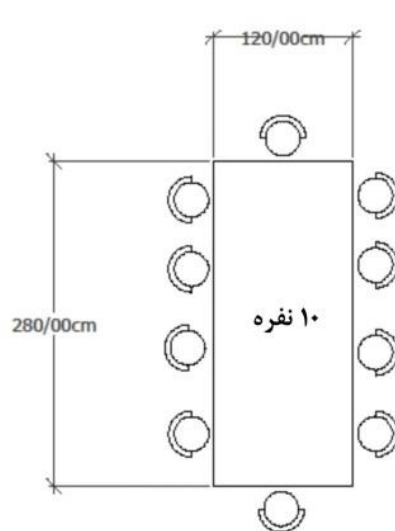
راد سیستم
RAD SYSTEM

میزهای کنفرانس



راد سیستم
RAD SYSTEM

ابعاد میزهای کنفرانس و نفرات





نوع محصول : میز کارشناسی
دسته بندی : کلاس ۲
کد مدل :

ID-CL-001-180-90
ID-CL-001-220-120
ID-CL-001-280-120
ID-CL-001-360-120



ابعاد

مشخصات فنی :

صفحه میز : از جنس ام دی اف به ضخامت ۳۲ میلیمتر - نوار لبه های میز از جنس پی وی سی به ضخامت ۲ میلیمتر جهت ضد آب کردن محصول میباشد.

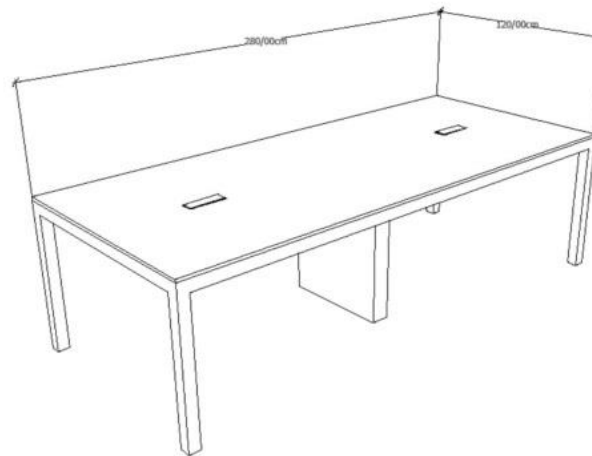
پایه میز : شامل ۳ عدد پایه از جنس ان دی اف به همراه صفحه اتصال زیرین از جنس ام دی اف ۱۶ میلیمتر میباشد.

دو عدد دریچه جهت انتقال کابل روی میز تعبیه گردیده است.



نوع محصول : میز کارشناسی
دسته بندی : کلاس ۲
کد مدل :

ID-CL-002-180-90
ID-CL-002-220-120
ID-CL-002-280-120
ID-CL-002-360-120



ابعاد

مشخصات فنی :
صفحه میز : از جنس ام دی اف به ضخامت ۱۶ میلیمتر - نوار لبه های میز از جنس پی وی سی به ضخامت ۲ میلیمتر جهت ضد آب کردن محصول میباشد.
پایه میز : از جنس پروفیل فلزی با رنگ الکترواستاتیک و الحاقات میانی جهت استحکام میز میباشد.
دو عدد درجه جهت انتقال کابل روی میز تعبیه گردیده است.
پایه های میز در رنگهای سفید ، مشکی و کروم قابل تولید میباشند.

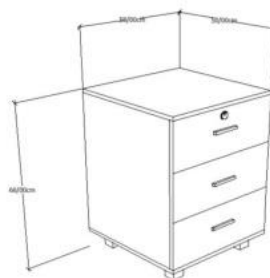


راد سیستم
RAD SYSTEM

متعلقات مبلمان اداری



نوع محصول : فایل ۳ کشو تک قفل
دسته بندی : کلاس ۲
کد مدل :
ID-FN-001



ابعاد

مشخصات فنی :

جنس بدنه فایل ام دی اف ۱۶ میلیمتر میباشد.
فایل دارای سه کشو و ۳ عدد دستگیره که کشوی بالا دارای قفل میباشد.
پایه ها به ارتفاع ۶ سانت از جنس استیل میباشد.



نوع محصول : فایل ۳ کشو قفل مرکزی
دسته بندی : کلاس ۲
کد مدل :
ID-FC-001



ابعاد

مشخصات فنی :

جنس بدنه فایل ام دی اف ۱۶ میلیمتر میباشد.
فایل دارای سه کشو و ۳ عدد دستگیره با مکتبیزم قفل مرکزی جهت قفل کردن هر سه درب کشو میباشد.